

EcoBox2 40 litri



articolo

capacità
nominaledimensioni
(l x p x a)mm.

EcoBox2 40

40 Lt

384 x 353 x 487

piante e prospetti

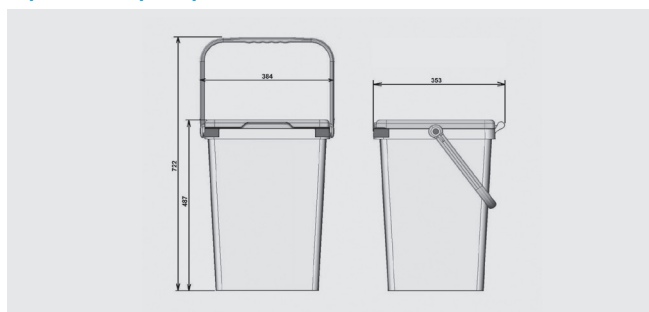


tabella colori standard*



1 grigio antracite, 2 marrone scuro, 3 verde scuro, 4 bianco,
5 blu, 6 giallo

*colori speciali disponibili su richiesta



Eurosintex è un'azienda certificata **ISO 9001**
e **ISO 14001**.

materiale

- contenitori stampati ad iniezione in polipropilene o polietilene riciclabili al 100%
- resistenti al deterioramento, al gelo, al calore, agli agenti chimici, ai raggi UV e all'invecchiamento grazie a speciali stabilizzanti anti-UV

forma

- tronco piramidale a base rettangolare, assenza di spigoli vivi, superficie interna ed esterna completamente liscia, con bordo superiore dotato di angoli accentuati con funzione reggi sacco

dotazioni standard

- chiusura anti-randagismo con sblocco rapido in fase di svuotamento
- impilabile e sovrapponibile
- coperchio anti-polvere e anti-sporco conformato per favorire il deflusso dell'acqua piovana
- ampia presa ergonomica sul fondo
- manico ergonomico rinforzato con funzione di reggi coperchio e di blocco in posizione verticale stampato secondo il metodo gas injection che ne garantisce resistenza, elasticità e durata nel tempo
- coperchio fissato al corpo mediante robuste cerniere ribassate con apertura totale a 270°
- sede per alloggiamento trasponder integrata nel bordo del contenitore in posizione non visibile
- appendibile

optional

- serigrafia con numerazione progressiva, codice a barre, logo e indicazione della tipologia di raccolta
- adesivi personalizzati in quadricromia e/o monocromia
- personalizzazione con foto iniezione (In Mould Label)
- applicazione di trasponder e fornitura dei dati su database
- coperchio di colore diverso
- i contenitori EcoBox possono essere realizzati anche con plastica proveniente da riciclo post-consumo certificata con marchio Plastica Seconda Vita

marcature

- produttore, anno di produzione, tipo di materiale
- volume nominale



**RICICLATO
E RICICLABILE**
un modo intelligente per
adeguarsi al D.M. 203/03

La natura ecocompatibile dei contenitori EcoBox li rende conformi alla Direttiva Europea riconducibile al Green Public Procurement, recepita con D.M. 203/03, che impone a tutti gli enti pubblici, nonché alle aziende a prevalente capitale pubblico, di soddisfare il proprio fabbisogno con una quota non inferiore al 30% di prodotti ottenuti da materie riciclate.

Eurosintex srl
Via Brescia 1a/ 1b
24040 Ciserano BG - ITALIA
Tel +39.035.48.21.931
Fax +39.035.41.91.002
info@eurosintex.com
www.eurosintex.com