

CONTENITORE A QUATTRO RUOTE DA 1100 LITRI CON COPERCHIO
BASCULANTE: SECONDA GENERAZIONE, PRIMA CLASSE



MOVIMENTAZIONE FACILITATA
MASSIMA SICUREZZA
DESIGN INNOVATIVO

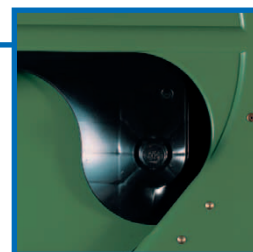
Maneggevolezza

- Comode maniglie su tutti i lati
- Per una movimentazione più sicura
- Per un conferimento agevole



Massima sicurezza

- Attacco di sollevamento con perni appositamente progettati
- Maggiore sicurezza durante le operazioni di sollevamento e svuotamento



Coperchio sicuro

- Sicurezza garantita con il dispositivo anti-strangolamento
- Chiusura automatica dopo lo svuotamento



Contenitore da 1100 litri con coperchio basculante

Materiale

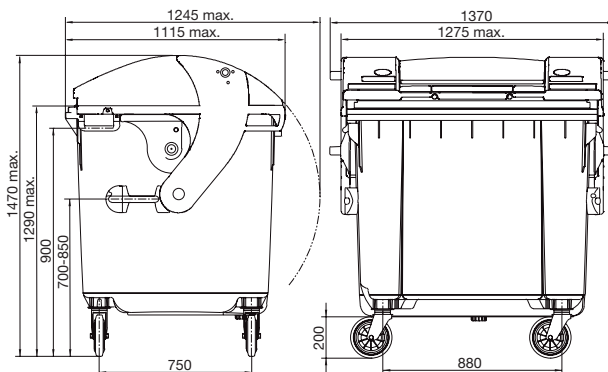
- **Parti in plastica**
- Stampate ad iniezione in polietilene ad alta densità (HDPE)
- Resistenti al deterioramento, al gelo, al calore ed agli agenti chimici
- Resistenti all'invecchiamento grazie a speciali stabilizzatori UV
- **Parti metalliche resistenti alla corrosione:**
- Tutte le parti metalliche sono zincate
- **Riduzione del rumore:**
- Ruote in gomma piena più silenziose
- **Durata nel tempo:**
- Materiali di alta qualità
- Processi di lavorazione all'avanguardia
- Resistenza ad elevate sollecitazioni meccaniche
- **Riciclabilità:**
- Il contenitore è riciclabile in tutte le sue parti

Vantaggi

- Coperchio di facile apertura, chiudibile con chiave
- Conferimento agevole
- Movimentazione in piena sicurezza: il dispositivo di antistran-golamento previene la chiusura accidentale del coperchio
- Versatile, dispone di un'ampia gamma di accessori
- Comode e ampie maniglie su tutti i lati
- Manovrabilità sicura, anche con pesi elevati
- Perni di sollevamento larghi, per una maggiore sicurezza anche con carichi pesanti
- Ruote disponibili in molteplici configurazioni per applicazioni diverse
- Tappo di scarico standard
- Adattabile a sistemi di identificazione e pesatura
- Adatto a tutte le attrezzature ed i sistemi in uso dotati di attacco DIN

Dimensioni - Pesi - Norme

- Volume nominale 1100 litri
- Peso netto 65 kg ca.
- Peso totale ammesso 510 kg



Dimensioni secondo EN 840

Colori

- Colori standard: grigio, verde, blu, giallo, marrone, rosso
- Altri colori disponibili a richiesta
- Tutti gli additivi utilizzati sono privi di cadmio e sono eco-compatibili



Marcature e personalizzazioni

- Produttore
- Mese e anno di produzione
- Volume nominale, peso totale massimo
- Simbolo "Non introdurre ceneri calde"
- Tipo di materiale
- Marchio EN 840 e marchio di qualità RAL
- Personalizzazione tramite stampa a rilievo, serigrafia, marcatura a caldo o etichette adesive

Accessori

- Accessori e dotazioni speciali (bocche per la raccolta differenziata, serrature, staffe di traino e prese di inforca-mento per carrello elevatore) sono elencati nell'apposita brochure dedicata agli accessori per contenitori a 4 ruote.



euroSintex

EUROSINTEX s.r.l.

Via Brescia, 1a/1b - 24040 Ciserano BG - ITALIA - Tel.: +39 035 48 21 931 - Fax: +39 035 41 91 002
www.eurosintex.com - info@eurosintex.com