

CONTENITORE A DUE RUOTE DA 240 LITRI: IL CLASSICO VA ANCORA FORTE



**MANEGGEVOLE
VERSATILE
ROBUSTO**

Cerniera

- Impugnatura continua



Coperchio standard

- Due maniglie separate
- Design accattivante



Coperchio EURO 2

- Maniglione unico
- Design innovativo
- Clip di identificazione dell'utente
- Ampia superficie personalizzabile con serigrafia o adesivo



Contenitore da 240 litri

Materiale

- **Parti in plastica:**
 - Stampate ad iniezione in polietilene ad alta densità (HDPE)
 - Resistenti al deterioramento, al gelo, al calore ed agli agenti chimici
 - Resistenti all'invecchiamento grazie a speciali stabilizzatori UV
- **Parti metalliche resistenti alla corrosione:**
 - Assale in acciaio zincato resistente alla corrosione
- **Riduzione del rumore:**
 - Solide ruote in gomma piena
 - Assale aderente
- **Durata nel tempo:**
 - Materiali di alta qualità
 - Processi di lavorazione all'avanguardia
 - Resistenza ad elevate sollecitazioni meccaniche
- **Riciclabilità:**
 - Il contenitore è riciclabile in tutte le sue parti

Vantaggi

- Versatile, dispone di un'ampia gamma di accessori
- Rispetta tutti i requisiti di qualità EN e RAL
- Il vano ruota aperto impedisce l'accumulo dello sporco
- Particolarmente stabile grazie alla posizione esterna delle ruote
- Sicuro e maneggevole
- Adatto a tutte le attrezzature ed i sistemi in uso dotati di attacco DIN
- Compatibile con sistemi di identificazione e pesatura
- Speciali costolature verticali poste sugli angoli impediscono che i contenitori si blocchino l'uno nell'altro quando sono impilati

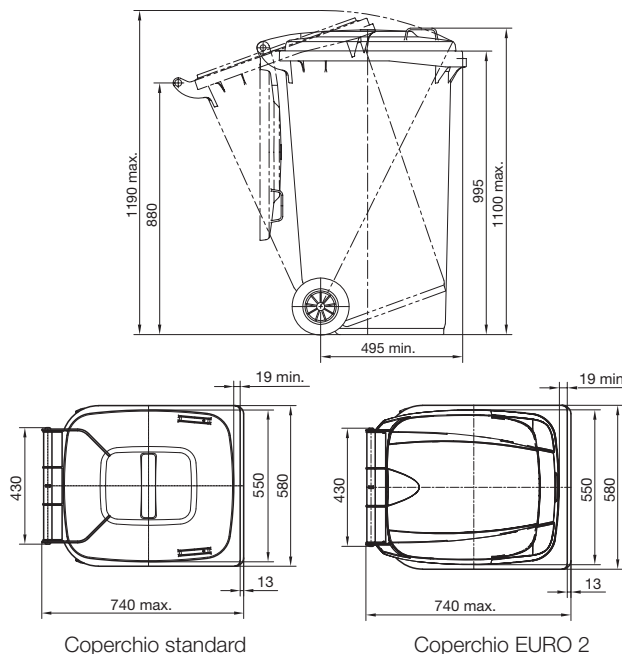
Marcature e personalizzazioni

- Produttore, anno di produzione, tipo di materiale
- Volume nominale, peso totale ammesso
- Marchio EN 840 e marchio di qualità RAL
- Personalizzazione tramite stampa in rilievo, serigrafia, marcatura a caldo o etichette adesive
- Direttiva Europea 2000/14/EG



Dimensioni - Pesì - Norme

- Volume nominale 240 litri
- Peso netto 14,5 kg ca.
- Peso totale ammesso 110 kg



Dimensioni secondo EN 840

Colori

- Colori standard: grigio, verde, blu, giallo, marrone, rosso
- Altri colori disponibili a richiesta
- Tutti gli additivi utilizzati sono privi di cadmio e sono eco-compatibili



Accessori

- Accessori e dotazioni speciali (bocche per la raccolta differenziata, serrature, ...) sono elencati nell'apposita brochure dedicata agli accessori per contenitori a 2 ruote.



EUROSINTEX s.r.l.

Via Brescia, 1a/1b - 24040 Ciserano BG - ITALIA - Tel.: +39 035 48 21 931 - Fax: +39 035 41 91 002
www.eurosintex.com - info@eurosintex.com