

**CONTENITORE DA 360 LITRI:
IL NOSTRO PIÙ GRANDE CONTENITORE A DUE RUOTE**



MANEGGEVOLE
VERSATILE
ROBUSTO

Cerniera

- Impugnatura continua



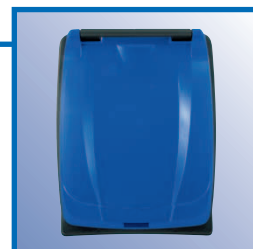
Nicchia posteriore

- Nicchia posteriore per far leva e facilitare l'inclinazione



Coperchio EURO 2

- Maniglione unico
- Design innovativo
- Clip di identificazione dell'utente
- Ampia superficie personalizzabile con serigrafia o adesivo



Contenitore da 360 litri

Materialie

Parti in plastica:

- Stampate ad iniezione in polietilene ad alta densità (HDPE)
- Resistenti al deterioramento, al gelo, al calore ed agli agenti chimici
- Resistenti all'invecchiamento grazie a speciali stabilizzatori UV

Parti metalliche resistenti alla corrosione:

- Assale in acciaio zincato resistente alla corrosione

Riduzione del rumore:

- Solide ruote in gomma piena più silenziose
- Assale aderente

Durata nel tempo:

- Materiali di alta qualità
- Processi di lavorazione all'avanguardia
- Resistenza ad elevate sollecitazioni meccaniche

Riciclabilità:

- Il contenitore è riciclabile in tutte le sue parti

Vantaggi

- Versatile, dispone di un'ampia gamma di accessori
- Rispetta tutti i requisiti di qualità EN e RAL
- Il vano ruota aperto impedisce l'accumulo dello sporco
- Particolarmente stabile grazie alla posizione esterna delle ruote
- Adatto a tutte le attrezzature ed i sistemi in uso dotati di attacco DIN
- Adattabile a sistemi di identificazione e pesatura
- Alloggiamento per chip integrato
- Speciali costolature verticali impediscono che i contenitori si blocchino l'uno nell'altro quando sono impilati
- Nicchia posteriore per far leva e facilitare l'inclinazione

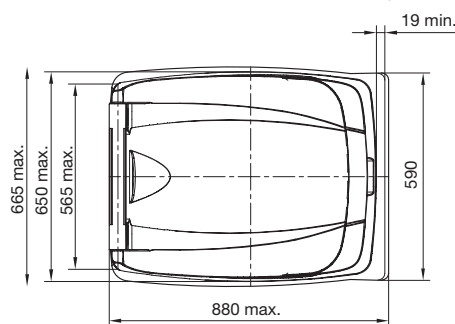
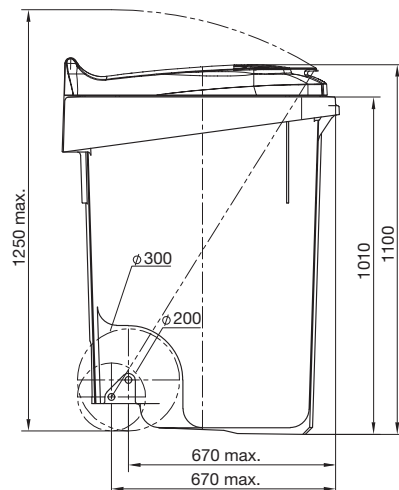
Marcature e personalizzazioni

- Produttore, anno di produzione, tipo di materiale
- Volume nominale, peso totale ammesso
- Marchio EN 840 e marchio di qualità RAL
- Personalizzazione tramite stampa in rilievo, serigrafia, marcatura a caldo o etichette adesive
- Direttiva Europea 2000/14/EG



Dimensioni - pesi - norme

- Volume nominale 360 litri
- Peso netto 21,4 kg ca.
- Peso totale ammesso 160 kg



Dimensioni secondo EN 840

Colori

- Colori standard: grigio, verde, blu, giallo, marrone, rosso
- Altri colori disponibili a richiesta
- Tutti gli additivi utilizzati sono privi di cadmio e sono eco-compatibili



Accessori

- Accessori e dotazioni speciali (bocche per la raccolta differenziata, serrature, ...) sono elencati nell'apposita brochure dedicata agli accessori per bidoni a 2 ruote.


euroSintex

EUROSINTEX s.r.l.

Via Brescia, 1a/1b - 24040 Ciserano BG - ITALIA - Tel.: +39 035 48 21 931 - Fax: +39 035 41 91 002
www.eurosintex.com - info@eurosintex.com