

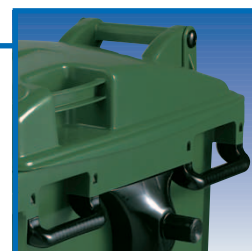
**CONTENITORE A QUATTRO RUOTE DA 660 LITRI:  
UN LOOK RINNOVATO PER UN PRODOTTO AFFERMATO**



MOVIMENTAZIONE FACILITATA  
MASSIMA SICUREZZA  
DESIGN INNOVATIVO

**Maneggevolezza**

- Comode maniglie su tutti i lati
- Per una movimentazione più sicura
- Per un conferimento agevole



**Fondo rinforzato**

- Stabilità ottimale anche a pieno carico
- Assetto delle ruote solido



**Massima sicurezza**

- Attacco di sollevamento con perno appositamente progettato per cassonetti da 660 e 770 litri
- Maggiore sicurezza durante le operazioni di sollevamento e svuotamento



# Contenitore da 660 litri

## Materiale

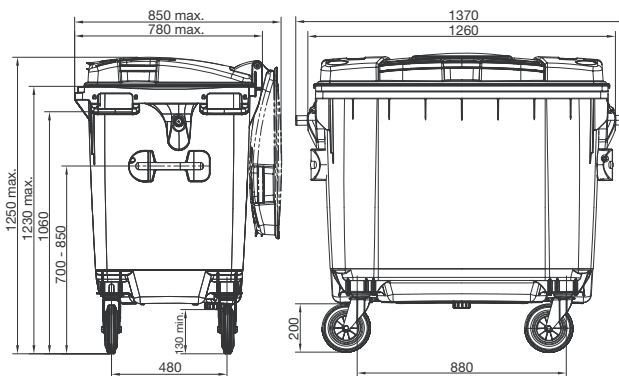
- **Parti in plastica:**
  - Stampate ad iniezione in polietilene ad alta densità (HDPE)
  - Resistenti al deterioramento, al gelo, al calore ed agli agenti chimici
  - Resistenti all'invecchiamento grazie a speciali stabilizzatori UV
- **Parti metalliche resistenti alla corrosione:**
  - Tutte le parti metalliche sono zincate
- **Riduzione del rumore:**
  - Ruote in gomma piena più silenziose
- **Durata nel tempo:**
  - Materiali di alta qualità
  - Processi di lavorazione all'avanguardia
  - Resistenza ad elevate sollecitazioni meccaniche
- **Riciclabilità:**
  - Il contenitore è riciclabile in tutte le sue parti

## Vantaggi

- Facilmente manovrabile
- Conferimento agevole
- Comode maniglie frontali e laterali
- Coperchio stabile e di facile apertura
- Movimentazione in piena sicurezza
- Comode maniglie su tre lati
- Maniglie disponibili in colori diversi
- Rispetta tutti i requisiti di qualità EN e RAL
- Versatile, dispone di un'ampia gamma di accessori
- Ruote disponibili in molteplici configurazioni per applicazioni diverse
- Tappo di scarico standard
- Adattabile a sistemi di identificazione e pesatura
- Adatto a tutte le attrezzature ed i sistemi in uso dotati di attacco DIN
- Coperchio arrotondato per facilitare lo scorrimento dell'acqua

## Dimensioni - pesi - norme

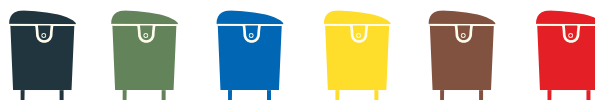
- Volume nominale 660 litri
- Peso netto 43 kg ca.
- Peso totale ammesso 310 kg



Dimensioni secondo EN 840

## Colori

- Colori standard: grigio, verde, blu, giallo, marrone, rosso
- Altri colori disponibili a richiesta
- Tutti gli additivi utilizzati sono privi di cadmio e sono eco-compatibili



## Marcature e personalizzazioni

- Produttore
- Mese e anno di produzione
- Volume nominale, peso totale ammesso
- Simbolo "Non introdurre ceneri calde"
- Tipo di materiale
- Marchio EN 840 e marchio di qualità RAL
- Personalizzazione tramite stampa in rilievo, serigrafia, marcatura a caldo o etichette adesive

## Accessori

- Accessori e dotazioni speciali (bocche per la raccolta differenziata, serrature, staffe di traino e prese di inforamento per carrello elevatore) sono elencati nell'apposita brochure dedicata agli accessori per contenitori a 4 ruote



EUROSINTEX s.r.l.

Via Brescia, 1a/1b - 24040 Ciserano BG - ITALIA - Tel.: +39 035 48 21 931 - Fax: +39 035 41 91 002  
www.eurosintex.com - info@eurosintex.com